

Sentinel-1 SAR Instrument

Projekt-Status und deutsche Beteiligungen
Astrium Satellites

Markus Huchler

DLR - Raumfahrt-Industrietage in Friedrichshafen
13./14. Mai 2009

All the space you need



Sentinel-1 Mission

- Mission: C-Band SAR Imaging im Rahmen von GMES
- Auftraggeber: ESA / Thales Alenia Space Italia
- Astrium Rolle: SAR Instrument Lieferant
- Lieferung: Ende 2011
- Launch: Mitte 2012



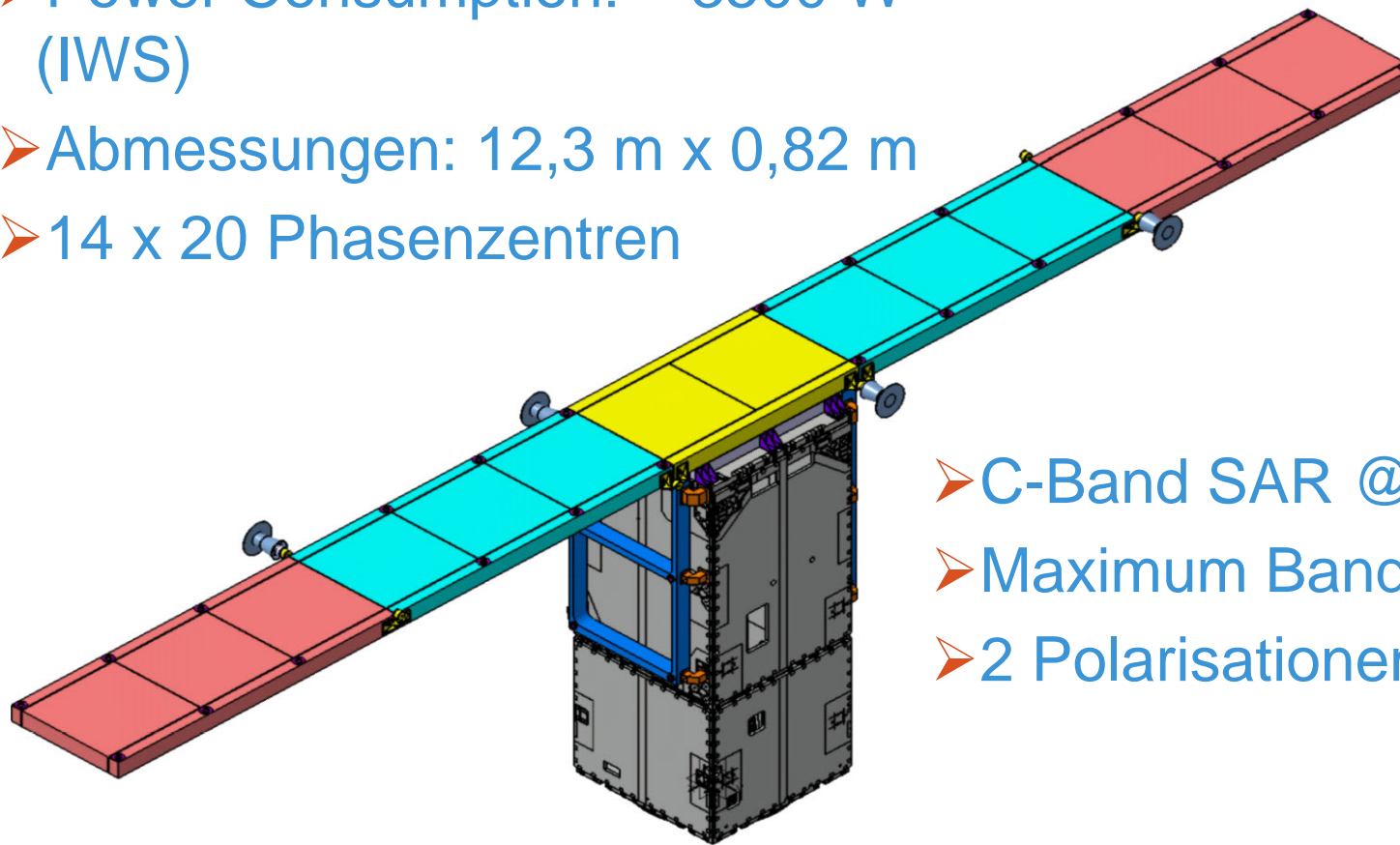
Sentinel-1 Satellit

- Orbit: 700 km / polar sonnensynchron
- Abmessungen: 3.9 x 2.6 x 2.5 m
- Masse: ~ 2.2 t
- Power: 4.8 kW (EOL)
- SAR Data Downlink: 600 kbps
- Lebensdauer: 7 Jahre



Sentinel-1 SAR Instrument

- Mass: 930 kg
- Power Consumption: ~ 3500 W (IWS)
- Abmessungen: 12,3 m x 0,82 m
- 14 x 20 Phasenzentren



- C-Band SAR @ 5,4 GHz
- Maximum Bandwidth: 100 MHz
- 2 Polarisationen (H & V)

Sentinel-1 SAR Instrument

Astrium GmbH Instrument Prime Aufgaben:

- Definition der C-Band Antennen Architektur
- Definition und Beschaffung der Kernkomponenten
- Koordination der Hohlleiter-Fertigung auf der Basis der bei Astrium entwickelten Technologie (komplett in Deutschland)
- Integration der Gesamtantenne
- Verifikation und Kalibration des Instruments
- Erstellen und Validieren des Antennenmodells
- Lieferung des vollständig integrierten und verifizierten SAR Instruments an TAS-I
- Systemsupport bis zur LEOP Phase

Sentinel-1 SAR Instrument Konsortium

➤ SAR Elektronik Lieferant:
Astrium Ltd, Portsmouth

➤ SAR Instrument Prime
Contractor: Astrium GmbH,
Friedrichshafen

➤ *Equipment Lieferanten:
Europäische Firmen
ausgewählt nach den Regeln
des ESA Best Practice
Procurement Scheme*

➤ Satelliten Prime Contractor
und Transmit/Receive Modul
Lieferant: Thales-Alenia Space
Italia, Rom



This document is the property of Astrium. It shall not be communicated to third parties without prior written agreement. Its content shall not be disclosed.

Sentinel-1 SAR Instrument Konsortium

Deutsche Beteiligung am SAR Instrument (1):

Astrium, Friedrichshafen:

SAR Instrument Lieferant

02/07-02/12, Vertrag unterzeichnet

Invent, Braunschweig:

Entwicklung und Fertigung von CFRP Hohlleitern & RF Mirrors

Entwicklung und Fertigung von diversen CFK-Komponenten

07/07-12/09, Vertrag unterzeichnet

Haberer, Bad Wurzach:

Verlötung der Waveguide Assy

07/07-06/10, Vertrag unterzeichnet

Weitere Komponenten Fertigung und Prüfung

Schorpp, Furtwangen:

Mechanische Bearbeitung von Hohlleitern

02/08-03/10, Vertrag unterzeichnet

Fraunhofer Gesellschaft, IST, Braunschweig:

Galvanisieren von Hohlleitern

10/07-04/10, Vertrag verhandelt aber noch nicht unterzeichnet

Sentinel-1 SAR Instrument Konsortium

Deutsche Beteiligung am SAR Instrument (2):

Eurospace, Flöha:

Harness

10/07-12/09, Vertrag unterzeichnet

IABG, Ottobrunn:

Test Facility für Environmental Tests

10/07-12/09, Vertrag verhandelt aber noch nicht unterzeichnet

Astrium, Friedrichshafen:

Hold-down and Release Mechanismus

10/07-12/09, Vertrag unterzeichnet

Alle weiteren Equipment Items sind bereits verhandelt und an Firmen außerhalb Deutschlands vergeben.

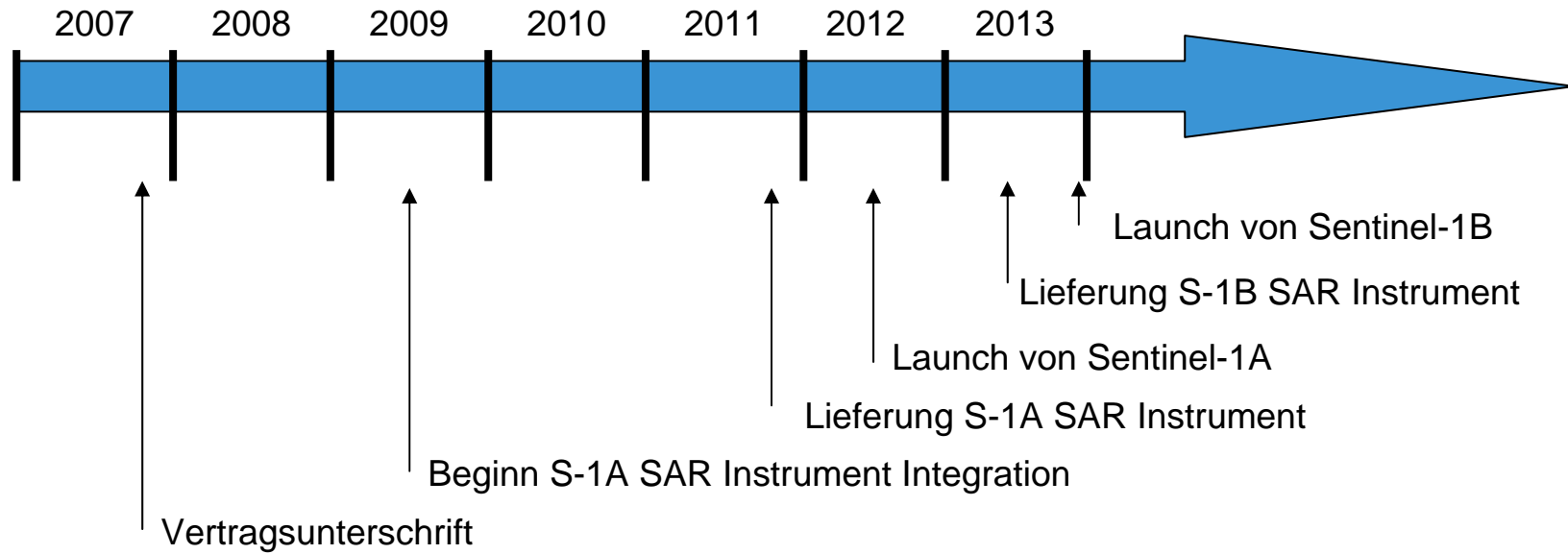
Sentinel-1 Status

- SAR Instrument PDR Juli 2008
- SAR Equipment CDRs von Dez. 2008 bis Sept. 2009
- SAR Instrument CDR Oktober 2009

- Angebot für zweites Space Segment (Sentinel-1B) abgegeben im April 2009
- Möglichkeit zum Advanced Procurement von Equipment für S-1B
- Industriekonsortium für S-1B wird beibehalten

- Mit S-1B Angebot wird als Option ein S-1C SAR Instrument angeboten

Sentinel-1 Status



This document is the property of Astrium. It shall not be communicated to third parties without prior written agreement. Its content shall not be disclosed.

Sentinel-1 Ansprechpartner

➤ Projektleiter

Markus Huchler

Tel. 075458 2967

markus.huchler@astrium.eads.net

➤ Systemingenieur

Friedhelm Rostan

075458 4707

friedhelm.rostan@astrium.eads.net

➤ Procurement

Uwe Strauss

Tel. 075458 4082

uwe.strauss@astrium.eads.net